

EN DIFFUSER INSTALLATION GUIDE

- ✓ The diffusers can be connected to all air ducts with the standard connection diameters. You can find the method of installation that is the most appropriate to your situation in the instruction manual (p. 2).
- ✓ Frameless diffusers need slightly more space for their installation under the plasterboard ceiling. The instruction manual contains the exact measurements to be followed for a successful installation of the diffuser.
- ✓ PU valves inserted in the diffuser connection sleeve (Fig. 5.9, 5.10) are used to balance the ventilation system. The airflow is adjusted by changing the number of removable segments.

DK INSTALLATIONSVEJLEDNING FOR DIFFUSER

- ✓ Armaturerne kan tilsluttes alle luftkanaler med standard tilslutningsdiametre. Du kan finde den installationsmetode, der passer bedst til din situation, i brugsanvisningen (s. 2).
- ✓ Rammeløse diffusorer har brug for lidt mere plads til deres installation under gipspladeloftet. Brugsanvisningen indeholder de nøjagtige mål, der skal følges for en vellykket installation af diffusoren.
- ✓ PU-ventiler indsat i diffusortilslutningsbøsningen (fig. 5.9, 5.10) bruges til at balancere ventilationssystemet. Luftstrømmen skrues ned ved at ændre antallet af aftagelige segmenter.

RU РУКОВОДСТВО ПО УСТАНОВКЕ ДИФФУЗОРА

- ✓ Диффузоры подходят для подключения ко всем воздуховодам со стандартными диаметрами соединений. Инструкции подскажут вам метод установки, который лучше всего подходит для вашей ситуации (стр. 2).
- ✓ Для установки бескаркасных диффузоров требуется немного больше места под гипсокартонным потолком. В инструкции указаны точные размеры, которые необходимо соблюдать для успешной установки диффузоров.
- ✓ Полиуретановые клапаны используются для балансировки системы вентиляции и вставляются в патрубок диффузора (рис. 5.9, 5.10). Воздушный поток ослабляется путем изменения количества съёмных сегментов.

DE MONTAGEANLEITUNG DES DIFFUSORS

- ✓ Die Durchlässe sind für den Anschluss an alle Kanäle mit Standardanschlussdurchmessern geeignet. In der Anleitung finden Sie das für Ihre Situation am besten geeignete Installationsverfahren (Seite 2)
- ✓ Der Einbau von rahmenlosen Diffusoren erfordert etwas mehr Platz unter der Gipskartondecke. Der Anleitung sind die genauen Abmessungen zu entnehmen, die für eine erfolgreiche Installation der Diffusoren einzuhalten sind.
- ✓ Die Polyurethan-Klappen werden zum Ausgleich der Lüftungsanlage verwendet und in den Anschlussstutzen des Diffusors eingesetzt (Abbildung 5.9, 5.10). Der Luftstrom wird durch die Anzahl der abnehmbaren Segmente abgeschwächt.

FR NOTICE D'INSTALLATION DU DIFFUSEUR

- ✓ Concernant la connexion, les diffuseurs sont compatibles avec tous types de conduits d'air présentant un diamètre standard. Dans la notice d'installation vous pouvez trouver le mode d'installation le plus approprié à votre situation (p. 2).
- ✓ Pour une installation des diffuseurs sans cadre, il faut un peu plus d'espace sous un plafond en plâtre. Pour une installation réussie des diffuseurs, les dimensions exactes à appliquer sont présentées dans la notice.
- ✓ Des régulateurs de flux d'air en polyuréthane utilisés pour équilibrer le système de ventilation sont installés dans le raccord de connexion du diffuseur (fig. 5.9, 5.10). La réduction du flux d'air est effectuée à l'aide de plusieurs éléments amovibles.

PT GUIA DE INSTALAÇÃO DO DIFUSOR

- ✓ Os difusores podem ser conectados a todos as condutas de ar com os diâmetros de conexão padrão. Pode encontrar o método de instalação mais adequado à sua situação no manual de instruções (pág. 2).
- ✓ Os difusores sem moldura precisam de um pouco mais de espaço para sua instalação sob o teto de gesso cartonado. O manual de instruções contém as medidas exatas a serem seguidas para uma instalação bem-sucedida do difusor.
- ✓ As válvulas de PU inseridas na manga de ligação do difusor (Fig. 5.9, 5.10) são utilizadas para equilibrar o sistema de ventilação. O fluxo de ar é diminuído alterando o número do segmentos removíveis.

NL MONTAGE-INSTRUCTIES LUCHTROOSTER (VERDELER)

- ✓ De roosters zijn geschikt voor aansluiting op alle kanalen met standaard aansluitdiameters. Voor de meest geschikte montage methode en aanpassing voor uw situatie, verwijzen wij u naar deze montage-instructies (blz. 2).
- ✓ De montage van frameleze roosters vereist iets meer ruimte onder de gipsplaat van het plafond. De montage-instructies geven de exacte afmetingen die moeten worden aangehouden voor een succesvolle montage van de roosters.
- ✓ Voor de regeling van het ventilatiesysteem worden polyurethaan afsluiters gebruikt; deze worden in de aftakking van het rooster geplaast (fig. 5.9, 5.10). De luchtstroom wordt vervolgens geregeld door het aantal verwijderbare segmenten te wijzigen.

IT MANUALE D'INSTALLAZIONE DIFFUSORE

- ✓ I diffusori sono adatti per il collegamento a tutti i condotti con diametro di connessione standard. Nel manuale è possibile trovare il metodo di installazione più adatto alle proprie esigenze (pag. 2)
- ✓ L'installazione di diffusori senza cornice richiede uno spazio maggiore sotto il controsoffitto in cartongesso. Le istruzioni forniscono le dimensioni esatte da seguire per installare correttamente i diffusori.
- ✓ Per il bilanciamento del sistema di ventilazione vengono utilizzate alette in poliuretano che si inseriscono nella diramazione di collegamento del diffusore (fig. 5.9, 5.10). Il flusso d'aria viene attenuato modificando il numero di segmenti che possono essere rimossi.

PL INSTRUKCJA MONTAŻU NAWIEWNIKA

- ✓ Nawiewniki nadają się do podłączenia do wszystkich kanałów o standardowych średnicach przyłączy. Zapoznaj się z instrukcją, aby wybrać najbardziej odpowiednią metodę montażu (str. 2).
- ✓ Montaż nawiewników bezramkowych wymaga więcej miejsca pod sufitem z płyt gipsowych. W instrukcji podano dokładne wymiary, których należy przestrzegać, aby właściwie zainstalować nawiewniki.
- ✓ Klapki poliuretanowe służą do zrównoważenia systemu wentylacji i są wstawiane do odgałęzienia przyłącza nawiewnika (rys. 5.9, 5.10). Przepływ powietrza jest zmniejszany poprzez zmianę liczby wyjmowanych segmentów.

NO INSTALLASJON AV DIFFUSER GUIDE

- ✓ Armaturene kan kobles til alle luftkanaler med standard tilkoblingsdiametre. Du finner den installasjonsmetoden som passer best for din situasjon i bruksanvisningen (s. 2).
- ✓ Rammeløse diffusorer trenger litt mer plass for installasjon under gipsplattetaket. Bruksanvisningen inneholder de nøyaktige målene som skal følges for en vellykket installasjon av diffusoren.
- ✓ PU-ventiler satt inn i diffusortilkoblingsshylsen (Fig. 5.9, 5.10) brukes til å balansere ventilasjonssystemet. Luftstrømmen skrues ned ved å endre nummeret på avtakbare segmenter.

GR ΟΔΗΓΟΣ ΕΓΚΑΤΑΣΤΑΣΗΣ ΔΙΑΧΥΤΗ

- ✓ Οι διαχυτές μπορούν να συνδεθούν σε όλους τους αεραγωγούς με τις τυπικές διαμέτρους σύνδεσης. Μπορείτε να βρείτε τη μέθοδο εγκατάστασης που είναι η καταλληλότερη για την περίπτωση σας στο εγχειρίδιο οδηγιών (σελ. 2).
- ✓ Οι διαχυτές χωρίς πλαίσιο χρειάζονται λίγο περισσότερο χώρο για την τοποθέτησή τους κάτω από την οροφή από γυψοσανίδα. Το εγχειρίδιο οδηγιών περιέχει τις ακριβείς μετρήσεις που πρέπει να ακολουθηθούν για την επιτυχή εγκατάσταση του διαχύτη.
- ✓ Οι βαλβίδες PU που εισάγονται στο χιτώνιο σύνδεσης του διαχύτη (Εικ. 5.9, 5.10) χρησιμοποιούνται για την εξισορρόπηση του συστήματος εξαερισμού. Η ροή αέρα μειώνεται αλλάζοντας τον αριθμό των αφαιρούμενα τμήματα.

UA ІНСТРУКЦІЯ З МОНТАЖУ ДИФУЗОРА

- ✓ Дифузори можна під'єднувати до всіх повітропроводів зі стандартними діаметрами підключення. Ви можете знайти спосіб встановлення, який найбільше підходить для вашої ситуації, в інструкції з експлуатації (стор. 2).
- ✓ Безкаркасні дифузори потребують трохи більше місця для їх установки під стелею з гіпсокартону. Інструкція з експлуатації містить точні розміри, яких необхідно дотримуватися для успішного встановлення дифузора.
- ✓ Для балансування вентиляційної системи використовуються клапани PU, вставлені в приєднувальну муфту дифузора (мал. 5.9, 5.10). Повітряний потік зменшується шляхом зміни кількості знімних елементів клапана.

SE MONTERINGSANVISNINGAR FÖR DIFFUSOR

- ✓ Diffusorer passar till anslutning till alla luftkanaler med standardanslutningsdiametrar. I anvisningarna hittar du och använder monterings sättet som passar bäst för din situation. (sida 2)
- ✓ Installationen av ramlösa diffusorer kräver lite mer utrymme under gipstaket. Anvisningarna ger de exakta dimensionerna som måste följas för korrekt installation av diffusorer.
- ✓ För balansering av ventilationssystemet används polyuretanutventil som sätts in i diffusorns anslutningsgren (bild 5.9, 5.10). Luftflödet dämpas genom att ändra antalet flyttbara segment.

CZ PRŮVODČE MONTÁŽÍ DIFUZORŮ

- ✓ Difuzory jsou vhodné pro připojení ke všem potrubím se standardními průměry připojení. V návodu naleznete a přizpůsobíte nejvhodnější způsob instalace pro vaši situaci (strana 2).
- ✓ Instalace bezrámových difuzorů vyžaduje o něco více prostoru pod sádkartonovým podhledem. V návodu jsou uvedeny přesné rozměry, které je třeba dodržet pro úspěšnou instalaci difuzorů.
- ✓ Polyuretanové klapky se používají k vyvážení větracího systému a vkládají se do připojovací větve difuzoru (obrázek 5.9, 5.10). Proudění vzduchu je tlumeno změnou počtu odnímatelných segmentů.

EE VENTILATSIOONIPLAFOONI PAIGALDUSJUHISED

- ✓ Plafoone saab ühendada kõigi õhukanalitega, millel on standardse läbimõõduga ühendus. Juhistest leiate oma olukorrale enim sobiva paigaldusviisi (lk 2), mida saab kohandada.
- ✓ Raamita plafoonide paigaldamiseks peab kipslae all olema rohkem ruumi. Juhistes on märgitud täpsed mõõdud, mida tuleb laeplafoonide paigaldamisel tingimata järgida.
- ✓ Ventilatsioonisüsteemi tasakaalustamiseks paigaldatakse plafooni ühendusharusse poliüuretaanist klappid (joonis 5.9, 5.10). Õhuvoolu reguleerimiseks saab muuta eemaldatavate segmentide arvu.

RO GHID DE INSTALARE DIFUSOR

- ✓ Difuzoarele pot fi conectate la toate tuburile de ventilație cu diametre de conectare standard. Din Manualul cu Instrucțiuni, alegeți metoda de instalare potrivită situației Dvs. (p. 2).
- ✓ Difuzoarele fără cadru au nevoie de puțin mai mult spațiu pentru instalarea lor sub tavanul din gips-carton. Pentru instalarea cu succes a difuzorului respectați dimensiunile indicate în Manualul cu Instrucțiuni.
- ✓ Regulatele PU introduce în manșonul de conectare a difuzorului (Fig. 5.9, 5.10) au rol în echilibrarea sistemului de ventilație. Intensitatea fluxului de aer este modificată prin schimbarea numărului de segmente detașabile.

SI NAVODILA ZA VGRADNJO DIFUZORJA

- ✓ Difuzorji so primerni za priključitev na vse vode, ki imajo standardni premer priključka. V navodilih boste našli in prilagodili najprimernejši način vgradnje difuzorja za vaše razmere (stran 2).
- ✓ Za vgradnjo difuzorjev brez okvirjev je potrebnega malo več prostora pod stropom iz mavčnih plošč. V navodilih so navedene točne dimenzije, ki jih je treba upoštevati za uspešno vgradnjo difuzorjev.
- ✓ Za uravnavanje prežračevalnega sistema se uporabljajo poliuretanski ventili, ki se vstavijo v priključno vejo difuzorja (slika 5.9, 5.10). Pretok zraka se zmanjšuje s spreminjanjem števila odstranljivih segmentov.

LV DIFUZORA MONTĀŽAS INSTRUKCIJA

- ✓ Difuzori ir piemēroti pievienošanai visiem gaisvadiem ar standarta pieslēguma diametru. Instrukcijā atrodiet un izmantojiet Jūsu situācijai piemērotāko montāžas veidu (2. lpp.).
- ✓ Iebūvēto difuzoru montāžai ir nepieciešams nedaudz vairāk telpas zem ģipškartona griestiem. Instrukcijā ir norādīti precīzi izmēri, kas ir jāievēro, lai veiksmīgi veiktu difuzora montāžu.
- ✓ Ventilācijas sistēmas balansēšanai tiek izmantoti poliuretāna vārsti, kas tiek ievietoti difuzora pieslēguma atzarā (5.9, 5.10 att.). Gaisa plūsma tiek samazināta, izņemot noteiktu skaitu segmentu.

FI ILMANHAJOTTIMEN ASENNUSOPAS

- ✓ Ilmanhajottimet sopivat asennettaviksi kaikkiin halkaisijaltaan normimittaisiin ilmapanaviin liitoksiin. Ohjeista löydätte ja voitte soveltaa tilanteeseen parhaiten sopivaa asennustapaa (sivu 2).
- ✓ Kehyksettömien ilmanhajottimien asentamiseen tarvitaan jonkin verran enemmän tilaa kipsikatsoissa. Ohjeissa annetaan tarkat mitat, joita on noudatettava haluttaessa asentaa hajotin onnistuneesti.
- ✓ Ilmanvaihtojärjestelmän tasapainottamiseen käytetään polyuretaaniventtiilejä, jotka asetetaan hajottimen liitosharaan (kuva 5.9, 5.10). Ilman virtausta vaimennetaan muuttamalla irrotettavien osien määrää.

ES MANUAL DE INSTALACIÓN DEL DIFUSOR

- ✓ Los difusores pueden conectarse a todos los conductos con diámetros de conexión estándar. En el manual podrá encontrar y adaptar el método de instalación más adecuado para su situación (pág. 2).
- ✓ La instalación de difusores sin marco requiere un poco más de espacio debajo del techo de yeso. En las instrucciones se indican las dimensiones exactas para instalar correctamente los difusores.
- ✓ Para equilibrar el sistema de ventilación se utilizan aletas de poliuretano, que se introducen en el ramal de conexión del difusor (figura 5.9, 5.10). El flujo de aire se atenúa cambiando el número de segmentos que se pueden quitar.

LT DIFUZORIAUS MONTAVIMO VADOVAS

- ✓ Difuzoriai tinkami jungti į visus, standartinius pajungimo diametrus turinčius ortakius. Instrukcijoje rasite ir pritaikysite Jūsų situacijai tinkamiausią montavimo būdą (2 psl).
- ✓ Berėmių difuzorių sumontavimui reikia šiek tiek daugiau erdvės po gipso lubomis. Instrukcijoje pateikiami tiksūs matmenys, kurių reikia laikytis, norint sėkmingai sumontuoti difuzorius.
- ✓ Vėdinimo sistemos balansavimui naudojamus poliuretanineis sklendės, įstatomos į difuzoriaus pajungimo atšaką (5.9, 5.10 pav.). Oro srautas prislopinamas, keičiant išimamų segmentų skaičių.

CHOOSE THE INSTALLATION METHOD DEPENDING ON THE AIR DUCT SYSTEM



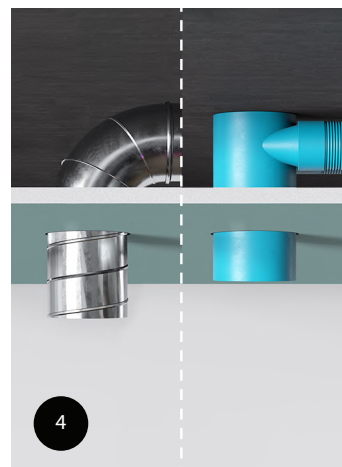
1



2



3



4

EN CHOOSE THE INSTALLATION METHOD

Follow the visualisations and the description to identify the method of installation you will be using.

INSTALLATION METHOD No. 1 (p. 4)

Air duct system: metal air ducts;
Connection type: via a soft flexible air duct.

INSTALLATION METHOD No. 2 (p. 4)

Air duct system: metal air ducts; Connection type: directly into a metal air duct.

INSTALLATION METHOD No. 3 (p. 5)

Air duct system: flexible plastic air ducts (75/90 mm);
Connection type: into the connection case tube; Ceiling plasterboards have not been installed yet.

INSTALLATION METHOD No. 4 (p. 5)

Air duct system: any;
Connection type: connect to a solid air duct after the ceiling plasterboards have been installed.

FR SÉLECTION DU MODE D'INSTALLATION

Sélectionnez le mode d'installation convenable à l'aide des images et de la description.

MODE D'INSTALLATION NO 1 (p. 4)

Système de conduits d'air: conduits d'air en métal;
Connexion à l'aide d'un conduit d'air flexible et souple.

MODE D'INSTALLATION NO 2 (p. 4)

Système de conduits d'air: conduits d'air en métal;
Connexion directe au conduit en métal.

MODE D'INSTALLATION NO 3 (p. 5)

Système de conduits d'air: conduits d'air flexibles en plastique (75/90 mm); Connexion au tuyau de la boîte de connexion; les panneaux de plâtre pour le plafond ne sont pas encore installés.

MODE D'INSTALLATION NO 4 (p. 5)

Système de conduits d'air: tout système;
Connexion au conduit d'air rigide une fois l'installation des panneaux de plâtre pour le plafond est déjà faite.

PL WYBÓR SPOSOBU MONTAŻU

Na podstawie ilustracji i opisu wybierz metodę montażu, którą zastosujesz.

SPOŚÓB MONTAŻU 1 (s. 4)

System kanałów: kanały metalowe.
Podłączenie: poprzez miękki, elastyczny kanał.

SPOŚÓB MONTAŻU 2 (s. 4)

System kanałów: kanały metalowe. Podłączenie: bezpośrednio do kanału metalowego.

SPOŚÓB MONTAŻU 3 (s. 5)

System kanałów: elastyczne kanały z tworzywa sztucznego (75/90 mm). Podłączenie: do rury puszki przyłączeniowej.

SPOŚÓB MONTAŻU 4 (s. 5)

System kanałów: dowolny.
Podłączenie: do sztywnego kanału.
Płyta gipsowo-kartonowa jest już zamontowana na suficie.

DK VÆLG INSTALLATIONSMETODE

Følg visualiseringerne og beskrivelsen for at identificere den installationsmetode, du vil bruge.

INSTALLATIONSMETODE nr. 1 (s. 4)

Luftkanalsystem: metalluftkanaler;
Tilslutningstype: via en blød fleksibel luftkanal.

INSTALLATIONSMETODE nr. 2 (s. 4)

Luftkanalsystem: metalluftkanaler;
Tilslutningstype: direkte ind i en metalluftkanal.

INSTALLATIONSMETODE nr. 3 (s. 5)

Luftkanalsystem: fleksible plastluftkanaler (75/90 mm);
Tilslutningstype: ind i tilslutningshusets rør;
Der er endnu ikke monteret loftsgipsplader.

INSTALLATIONSMETODE nr. 4 (s. 5)

Luftkanalsystem: enhver;
Tilslutningstype: placeres i en fast luftkanal, når lofts gipsplader allerede er monteret.

PT ESCOLHA O MÉTODO DE INSTALAÇÃO

Siga as visualizações e a descrição para identificar o método de instalação que está a usar.

MÉTODO DE INSTALAÇÃO No. 1 (p. 4)
Sistema de condutas de ar: condutas de ar metálicas; Tipo de conexão: através de um conduta de ar macio e flexível.
MÉTODO DE INSTALAÇÃO N.º 2 (p. 4)
Sistema de dutos de ar: condutas de ar metálicas; Tipo de conexão: diretamente em uma conduta de ar de metal.
MÉTODO DE INSTALAÇÃO N.º 3 (p. 5)
Sistema de condutas de ar: condutas de ar de plástico flexível (75/90 mm); Tipo de conexão: no tubo da caixa de conexão; Placas de gesso do teto ainda não foram instaladas.
MÉTODO DE INSTALAÇÃO N.º 4 (p. 5)
Sistema de condutas de ar: qualquer; Tipo de conexão: colocar em uma conduta de ar sólido quando as placas de gesso do teto já estiverem instaladas.

GR ΕΠΙΛΕΞΤΕ ΤΟΝ ΜΕΘΟΔΟ ΕΓΚΑΤΑΣΤΑΣΗΣ

Ακολουθήστε τις απεικονίσεις και την περιγραφή για να προσδιορίσετε τη μέθοδο εγκατάστασης που θα να χρησιμοποιείτε.

ΜΕΘΟΔΟΣ ΕΓΚΑΤΑΣΤΑΣΗΣ No. 1 (σελ. 4) Σύστημα αεραγωγών: μεταλλικοί αεραγωγοί. Τύπος σύνδεσης: μέσο μαλακό εύκαμπτου αεραγωγού.
ΤΡΟΠΟΣ ΕΓΚΑΤΑΣΤΑΣΗΣ No. 2 (σελ. 4) Σύστημα αεραγωγών: μεταλλικοί αεραγωγοί. Τύπος σύνδεσης: απευθείας σε μεταλλικό αεραγωγό.
ΜΕΘΟΔΟΣ ΕΓΚΑΤΑΣΤΑΣΗΣ No. 3 (σελ. 5) Σύστημα αεραγωγών: εύκαμπτοι πλαστικοί αεραγωγοί (75/90 mm). Τύπος σύνδεσης: στον σωλήνα της θήκης σύνδεσης. Οι γυφσοανίδες οροφής δεν έχουν τοποθετηθεί ακόμα.
ΤΡΟΠΟΣ ΕΓΚΑΤΑΣΤΑΣΗΣ No. 4 (σελ. 5) Σύστημα αεραγωγών: οποιοδήποτε; Τύπος σύνδεσης: Τοποθετήστε σε συμπαγή αεραγωγό όταν έχουν ήδη τοποθετηθεί οι γυφσοανίδες οροφής.

SE VAL AV MONTERINGSSÄTT

Bestäm monteringsätt du kommer att använda enligt visualiseringar och beskrivning.

MONTERINGSSÄTT Nr. 1 (sida 4)
Luftkanalsystem: metallkanaler; Anslutning: genom en flexibel mjuk kanal.
MONTERINGSSÄTT Nr. 2 (sida 4)
Luftkanalsystem: metallkanaler; Anslutning: direkt i metallkanalen.
MONTERINGSSÄTT Nr. 3 (sida 5)
Luftkanalsystem: flexibla plastkanaler (75/90 mm); Anslutning: i anslutningslådans rör; Takgipskivor är ännu inte monterade.
MONTERINGSSÄTT Nr. 4 (sida 5)
Luftkanalsystem: alle; Anslutning: i den icke-flexibla kanalen när takgipskivor redan är monterade.

SI IZBIRA NAČINA VGRADNJE

Na podlagi vizualizacij in opisa identificirajte način vgradnje, ki ga boste uporabili.

NAČIN VGRADNJE št. 1 (stran 4)
Sistem zračnih vodov: kovinski zračni vodi; Priključitev: preko fleksibilnega mehkega zračnega voda.
NAČIN VGRADNJE št. 2 (stran 4)
Sistem zračnih vodov: kovinski zračni vodi; Priključitev: direktno v kovinski zračni vod.
NAČIN VGRADNJE št. 3 (stran 5)
Sistem zračnih vodov: fleksibilni plastični zračni vodi (75/90 mm); Priključitev: v cev razvodne škatle; Stropne mavčne plošče še niso nameščene.
NAČIN VGRADNJE št. 4 (stran 5)
Sistem zračnih vodov: kakršni koli; Priključitev: v nefleksibilen zračni vod, ko so stropne mavčne plošče že nameščene.

LT MONTAVIMO BŪDO PARINKIMAS

Remdamiesi vizualizacijomis ir aprašu identifiikuokite montavimo būdą, kurio vadovausitės.

MONTAVIMO BŪDAS Nr. 1 (4 psl.)
Ortakijų sistema: metaliniai ortakiai; Pajungimas: per lankstų minkštą ortakį.
MONTAVIMO BŪDAS Nr. 2 (4 psl.)
Ortakijų sistema: metaliniai ortakiai; Pajungimas: tiesiai į metalinį ortakį.
MONTAVIMO BŪDAS Nr. 3 (5 psl.)
Ortakijų sistema: lankstūs plastikiniai ortakiai (75/90 mm). Pajungimas: į pajungimo dėžutės vamzді.
Lubų gipso plokštės dar nesumontuotos.
MONTAVIMO BŪDAS Nr. 4 (5 psl.)
Ortakijų sistema: bet kokias; Pajungimas: į nelankstų ortakį, kuomet lubų gipso plokštės jau sumontuotos.

NO VELG INSTALLASJONSMETODE

Følg visualiseringene og beskrivelsen for å identifisere installasjonsmetoden du vil bruke.

INSTALLASJONSMETODE nr. 1 (s. 4)
Luftkanalsystem: Luftkanaler av metall; Tilkoblingstype: via en myk fleksibel luftkanal.
INSTALLASJONSMETODE nr. 2 (s. 4)
Luftkanalsystem: Luftkanaler av metall; Tilkoblingstype: direkte inn i en luftkanal av metall.
INSTALLASJONSMETODE nr. 3 (s. 5)
Luftkanalsystem: fleksible plastluftkanaler (75/90 mm); Tilkoblingstype: inn i tilkoblingshusets rør; Takgipsplater er ennå ikke monteret.
INSTALLASJONSMETODE nr. 4 (s. 5)
Luftkanalsystem: alle; Tilkoblingstype: plasseres i en solid luftkanal når gipsplatene i taket allerede er monteret.

DE WAHL DES INSTALLATIONSVERFAHRENS

Bestimmen Sie anhand der Visualisierungen und der Beschreibung das Installationsverfahren, das Sie anwenden werden.

INSTALLATIONSVERFAHREN Nr. 1 (Seite 4)
Kanalsystem: Metallkanäle; Anschluss: durch einen flexiblen, weichen Kanal.
INSTALLATIONSVERFAHREN Nr. 2 (Seite 4)
Kanalsystem: Metallkanäle; Anschluss: direkt in den Metallkanal.
INSTALLATIONSVERFAHREN Nr. 3 (Seite 5)
Kanalsystem: flexible Plastikkanäle (75/90 mm); Anschluss: im Rohr der Anschlussdose; Noch nicht installierte Gipskartonplatten an der Decke.
INSTALLATIONSVERFAHREN Nr. 4 (Seite 5)
Kanalsystem: beliebig Anschluss in einen starren Kanal, wenn die Gipskartondecke bereits installiert ist.

RO ALEGEȚI METODA DE INSTALARE

Urmați vizualizările și descrierea, apoi alegeți metoda de instalare potrivită.

METODA DE INSTALARE Nr. 1 (pag. 4) Sistem de distribuție aer: tubulară metalică; Tip de conectare: print-un tub flexibil.
METODA DE INSTALARE Nr. 2 (pag. 4) Sistem de distribuție aer: tubulară metalică; Tip de conectare: direct în tubulatură metalică.
METODA DE INSTALARE Nr. 3 (pag. 5) Sistem de distribuție aer: tubulară flexibilă din plastic (75/90 mm); Tip de conectare: în carcasa de conectare Instalrea se face înainte de a aplica plăcile de gips-carton pe tavan.
METODA DE INSTALARE Nr. 4 (pag. 5) Sistem de distribuție aer: oricare; Tip de conexiune: în tubulatură rigidă, după instalarea plăcilor de gips-carton.

ES ELECCIÓN DEL MÉTODO DE MONTAJE

Según las visualizaciones y la descripción, identifique el método de instalación correspondiente.

MÉTODO DE MONTAJE N.º 1 (pág. 4)
Sistema de conductos: conductos metálicos. Conexión: a través de un conducto blando flexible.
MÉTODO DE MONTAJE N.º 2 (pág. 4)
Sistema de conductos: conductos metálicos. Conexión: directamente al conducto metálico.
MÉTODO DE MONTAJE N.º 3 (pág. 5)
Sistema de conductos: conductos de plástico flexibles (75/90 mm). Conexión: al tubo de la caja de conexiones. La placa de yeso del techo aún no se ha instalado.
MÉTODO DE MONTAJE N.º 4 (pág. 5)
Sistema de conductos: cualquiera. Conexión: al conducto flexible cuando ya se ha instalado el techo de pladur.

RU ВЫБОР СПОСОБА УСТАНОВКИ

На основе визуализации и описания определите метод установки, которому вы будете следовать.

СПОСОБ УСТАНОВКИ №1 (4 стр.)
Воздуховоды: металлические воздуховоды; Подключение: через гибкий мягкий воздуховод.
СПОСОБ УСТАНОВКИ №2 (4 стр.)
Воздуховоды: металлические воздуховоды; Подключение: непосредственно к металлическому воздуховоду.
СПОСОБ УСТАНОВКИ №3 (5 стр.)
Система воздуховодов: гибкие пластиковые воздуховоды (75/90 мм); Подключение: к трубе соединительной коробки; Потолочные гипсокартонные плиты еще не установлены.
СПОСОБ УСТАНОВКИ №4 (5 стр.)
Система воздуховодов: любая; Подключение: к жесткому воздуховоду, когда потолочный гипсокартон уже установлен.

IT SCELTA DEL METODO DI MONTAGGIO

Sulla base delle visualizzazioni e della descrizione, identificare il metodo di installazione da seguire.

MODALITÀ DI INSTALLAZIONE n. 1 (pag. 4)
Sistema di condotti: condotti metallici; Collegamento: tramite un condotto morbido flessibile.
MODALITÀ DI INSTALLAZIONE n. 2 (pag. 4)
Sistema di condotti: condotti metallici; Collegamento: direttamente al condotto metallico.
MODALITÀ DI INSTALLAZIONE n. 3 (pag. 5)
Sistema di condotti: tubi flessibili in plastica (75/90 mm); Collegamento: al tubo della scatola di derivazione; il controsoffitto in cartongesso non è stato ancora installato.
MODALITÀ DI INSTALLAZIONE n. 4 (pag. 5)
Sistema di condotti: qualsiasi; Collegamento: ad un condotto rigido quando il cartongesso del soffitto è già stato installato.

FI ASENNUSTAVAN VALITSEMINEN

Tunnistakaa kuvien ja kuvausten perusteella asennustapa, jota noudatatte.

ASENNUSTAPA nro 1 (sivu 4)
Ilmakanavajärjestelmä: metalliset ilmakanavat; Liittäminen: joustavan pehmeän ilmakanavan välityksellä.
ASENNUSTAPA nro 2 (sivu 4)
Ilmakanavajärjestelmä: metalliset ilmakanavat; Liittäminen: suoraan metalliseen ilmakanavaan.
ASENNUSTAPA nro 3 (sivu 5)
Ilmakanavajärjestelmä: joustavat muoviset ilmakanavat (75/90 mm); Liittäminen: liittäntärasian putkeen; Katon kipsilevyjä ei vielä ole asennettu.
ASENNUSTAPA nro 4 (sivu 5)
Ilmakanavajärjestelmä: mikä tahansa; Liittäminen: jäykkään ilmakanavaan, jolloin katon kipsilevyt on jo asennettu.

EE PAIGALDUSVIISI VALIK

Valige visualiseeringute ja kirjelduste alusel paigaldusviisi, millest juhindute.

PAIGALDUSVIIS nr 1 (lk 4)
Õhukanalisüsteem: metallkanalid; Ühendus: painduva pehme kanali kaudu.
PAIGALDUSVIIS nr 2 (lk 4)
Õhukanalisüsteem: metallkanalid; Ühendus: otsse metallkanali kaudu.
PAIGALDUSVIIS nr 3 (lk 5)
Õhukanalisüsteem: painduvad plastkanalid (75/90 mm); Ühendus: ühenduskarbi toru kaudu. Lae kipsplaidid on veel paigaldamata.
PAIGALDUSVIIS nr 4 (lk 5)
Õhukanalisüsteem: ükskõik milline; Ühendus: jäiga kanali kaudu, kui lae kipsplaidid on juba paigaldatud.

NL KEUZE VAN DE MONTAGEMETHODE

Bepaal op basis van de afbeeldingen en de beschrijving de montagemethode die u wenst te volgen.

MONTAGEMETHODE 1 (blz. 4)
Kanaalsysteem: stalen buizen; Aansluiting: via een gegolfde flexibele buis.
MONTAGEMETHODE 2 (blz. 4)
Kanaalsysteem: stalen buizen; Aansluiting: direct op een stalen buis.
MONTAGEMETHODE 3 (blz. 5)
Kanaalsysteem: flexibele kunststofbuizen (75/90 mm); Aansluiting: via een aansluitkast, voordat de plafondgipsplaten worden bevestigd.
MONTAGEMETHODE 4 (blz. 5)
Kanaalsysteem: elke; Aansluiting: naar inflexibele buis, nadat de plafondgipsplaten zijn bevestigd.

UA ОБЕРІТЬ СПОСІБ ВСТАНОВЛЕННЯ

Дотримуйтеся візуалізації та опису щоб визначити спосіб встановлення, який вам потрібно використовувати.

СПОСІБ МОНТАЖУ № 1 (стор. 4)
Система повітроводів: металеві повітроводи; Тип підключення: через м'який гнучкий повітроввід.
СПОСІБ МОНТАЖУ № 2 (стор. 4)
Система повітроводів: металеві повітроводи; Тип підключення: безпосередньо в металевий повітроввід.
СПОСІБ МОНТАЖУ № 3 (стор. 5)
Система повітроводів: гнучкі пластикові повітроводи (75/90 мм); Тип з'єднання: в з'єднувальну корпусну трубку; Ппсокартонні стелі ще не монтували.
СПОСІБ МОНТАЖУ № 4 (стор. 5)
Система повітроводів: будь-яка; Тип з'єднання: встановити у повітровоід, коли гіпсокартона стеля вже встановлена.

CZ VÝBĚR ZPŮSOBU INSTALACE

Na základě vizualizací a popisu určete způsob instalace, který budete používat.

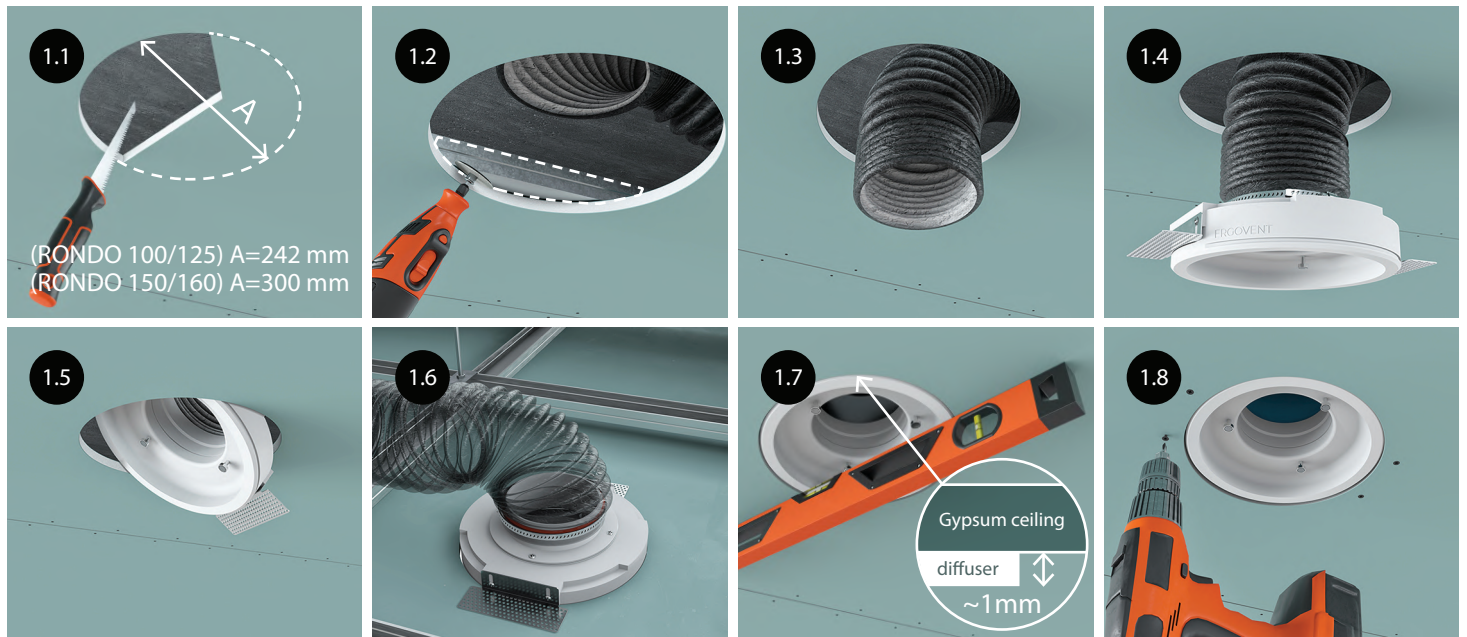
ZPŮSOB INSTALACE 1 (strana 4)
Potrubí: kovové potrubí; Připojení: pomocí flexibilního měkkého potrubí.
ZPŮSOB INSTALACE 2 (strana 4)
Potrubí: kovové potrubí; Připojení: přímo ke kovovému potrubí.
ZPŮSOB INSTALACE 3 (strana 5)
Systém potrubí: flexibilní plastové potrubí (75/90 mm); Připojení: k potrubí připojovací skříňky; Stropní sádkartonové desky ještě nejsou nainstalovány.
ZPŮSOB INSTALACE 4 (strana 5)
Kanaľový systém: jakýkoli; Připojení: k pevnému potrubí, pokud je již nainstalován sádkartón.

LV MONTĀŽAS VEIDA IZVĒLE

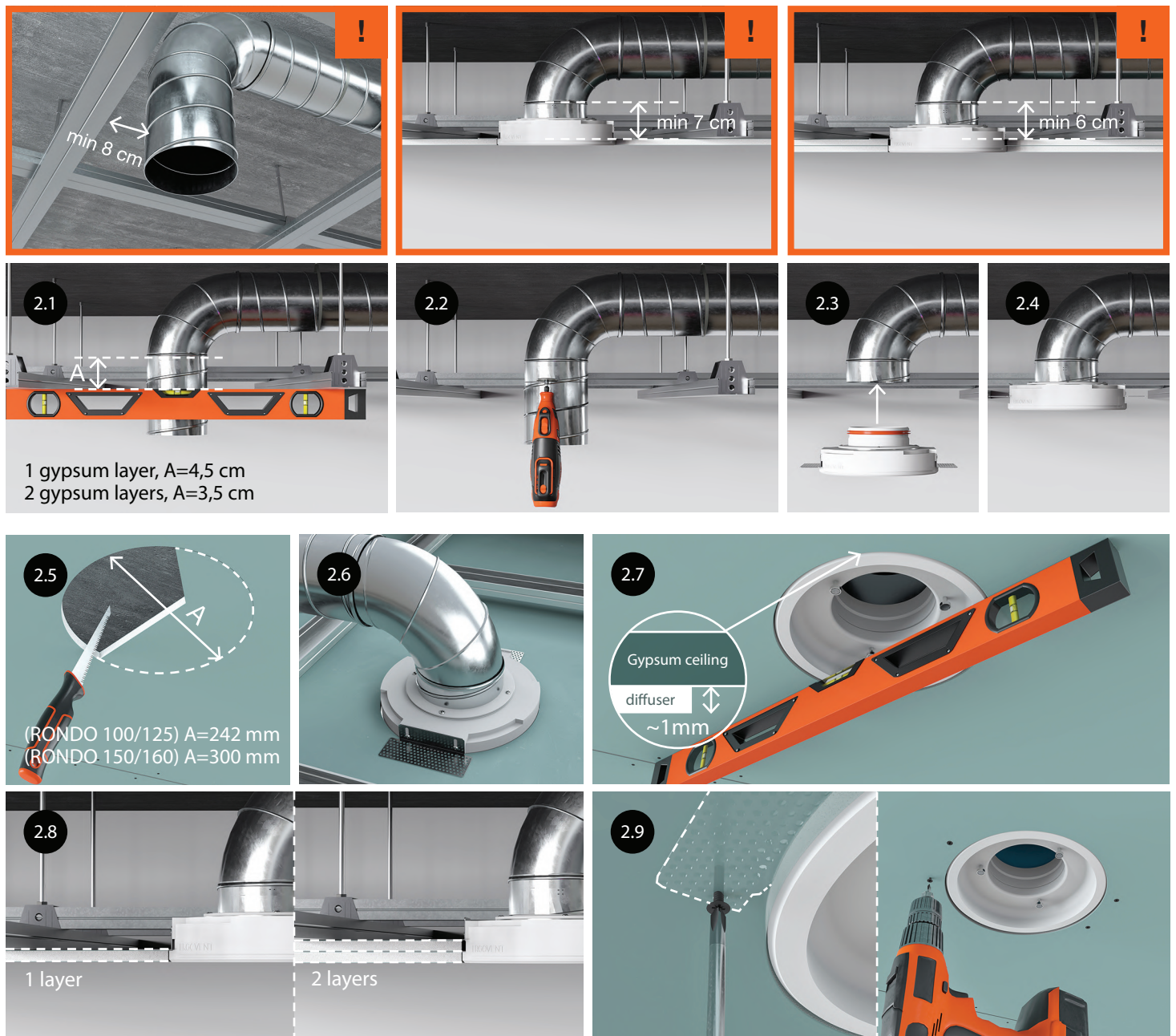
Pēc attēliem un aprakstiem nosakiet izmantojamo montāžas veidu.

1 MONTĀŽAS VEIDS (4. lpp.)
Gaisvadu sistēma: metāla gaisvadi. Pieslēgums ar lokanu mīksto gaisvadu.
2 MONTĀŽAS VEIDS (4. lpp.)
Gaisvadu sistēma: metāla gaisvadi. Pieslēgums tieši pie metāla gaisvada.
3 MONTĀŽAS VEIDS (5. lpp.)
Gaisvadu sistēma: lokānie plastmasas gaisvadi (75/90 mm). Pieslēgums pie pieslēguma kārbas caurules. Griestu gipskartona plāksnes vēl nav montētas.
4 MONTĀŽAS VEIDS (5. lpp.)
Gaisvadu sistēma: jebkura Pieslēgums pie cietā gaisvada pēc griestu gipskartona plāksņu samontēšanas.

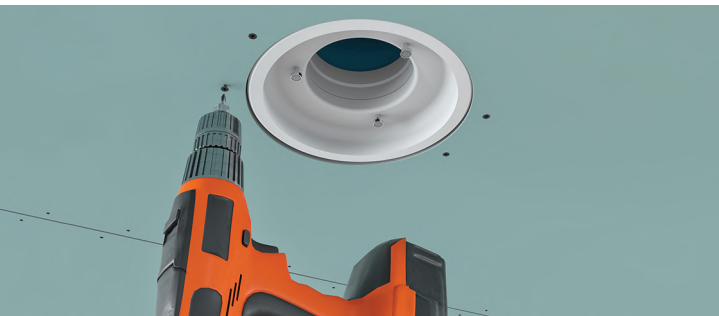
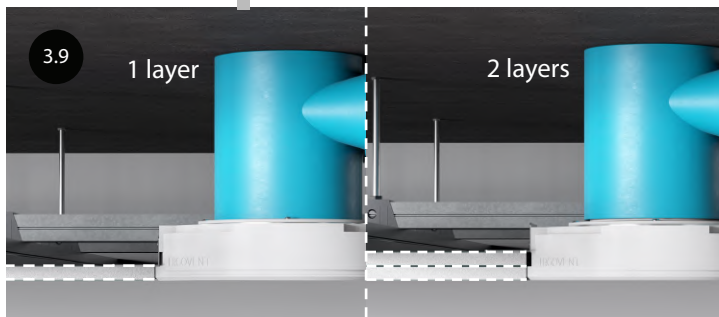
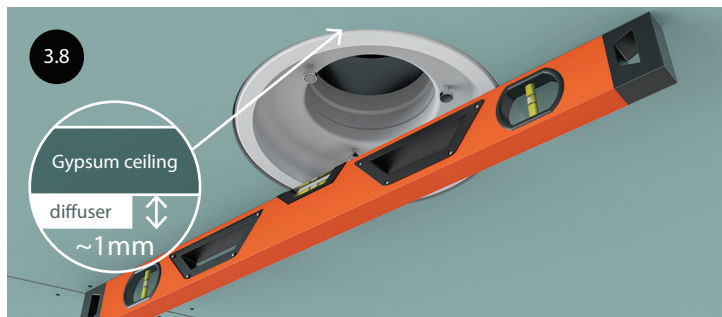
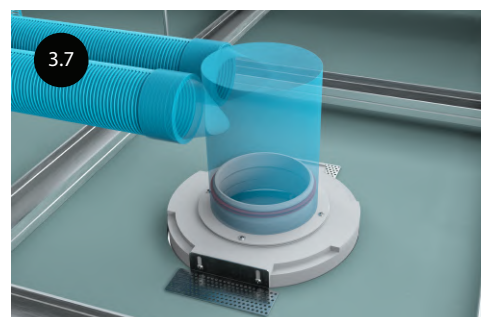
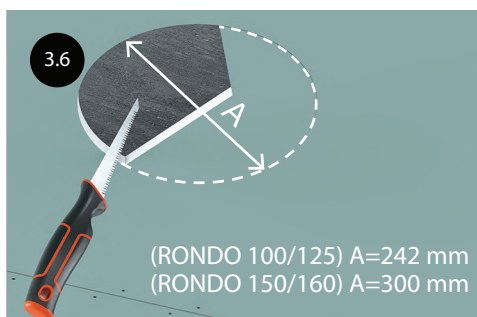
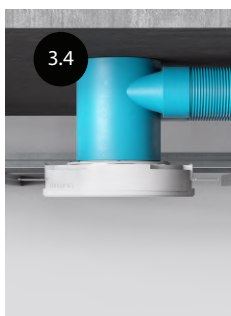
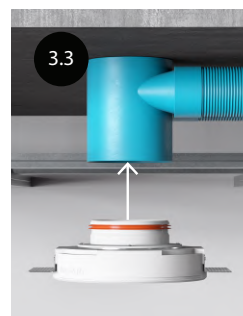
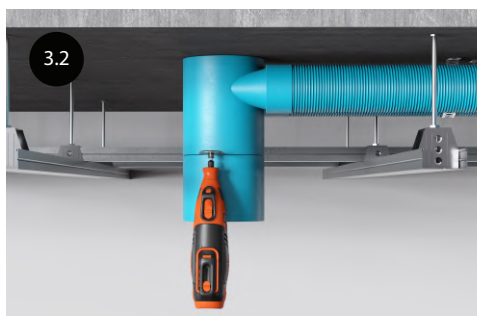
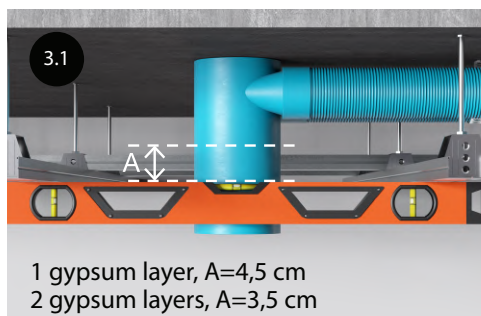
INSTALLATION METHOD NO. 1



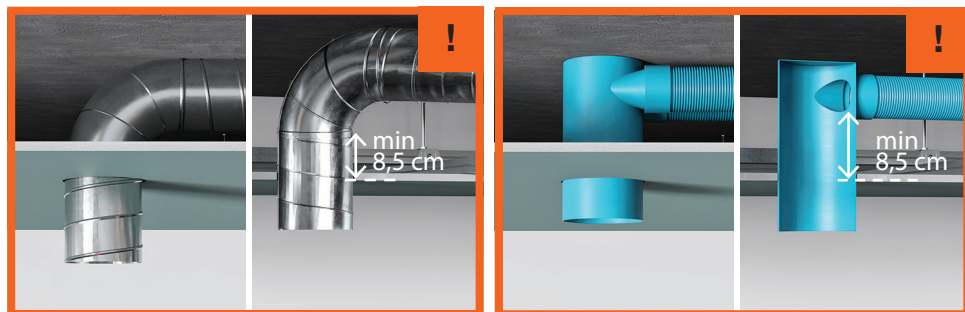
INSTALLATION METHOD NO. 2



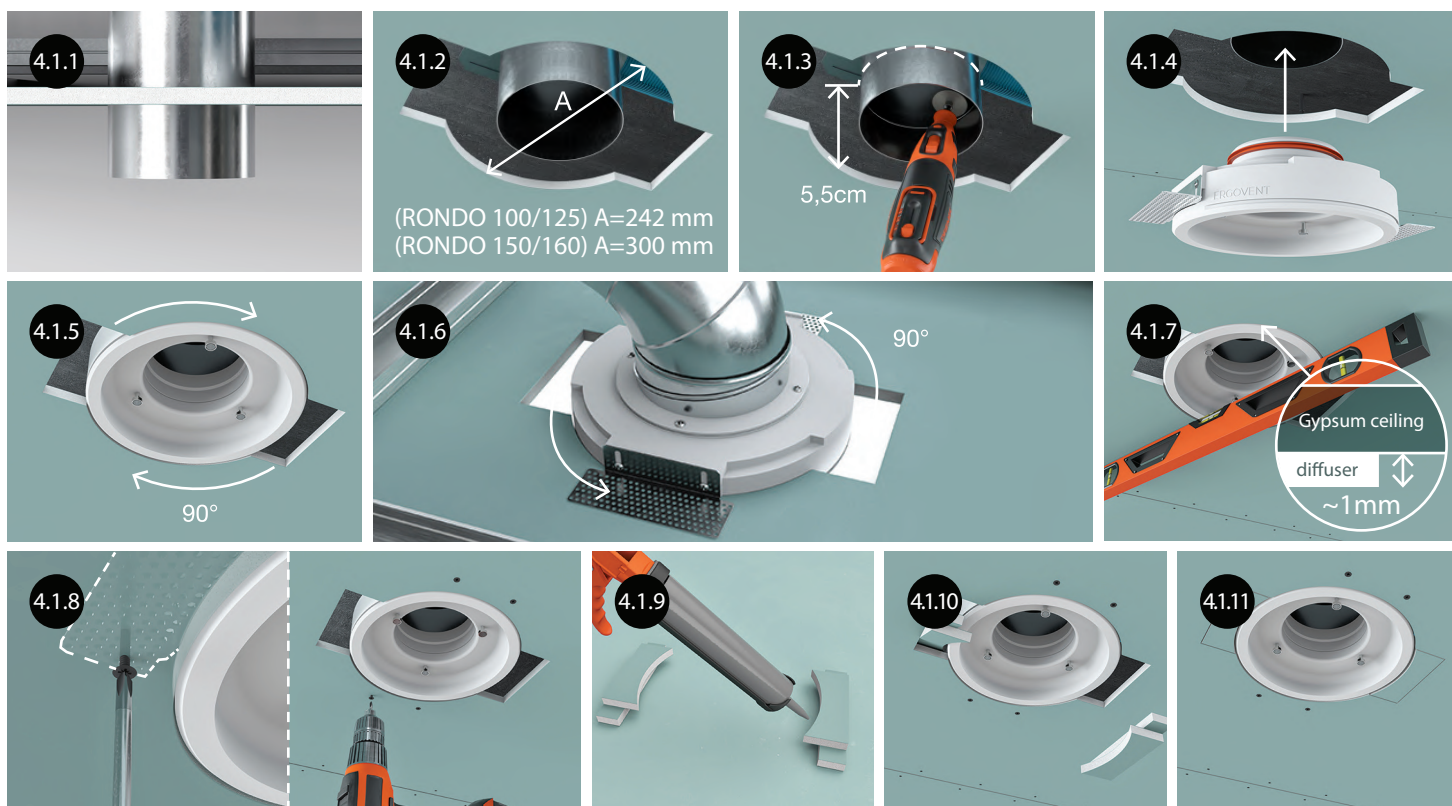
INSTALLATION METHOD NO. 3



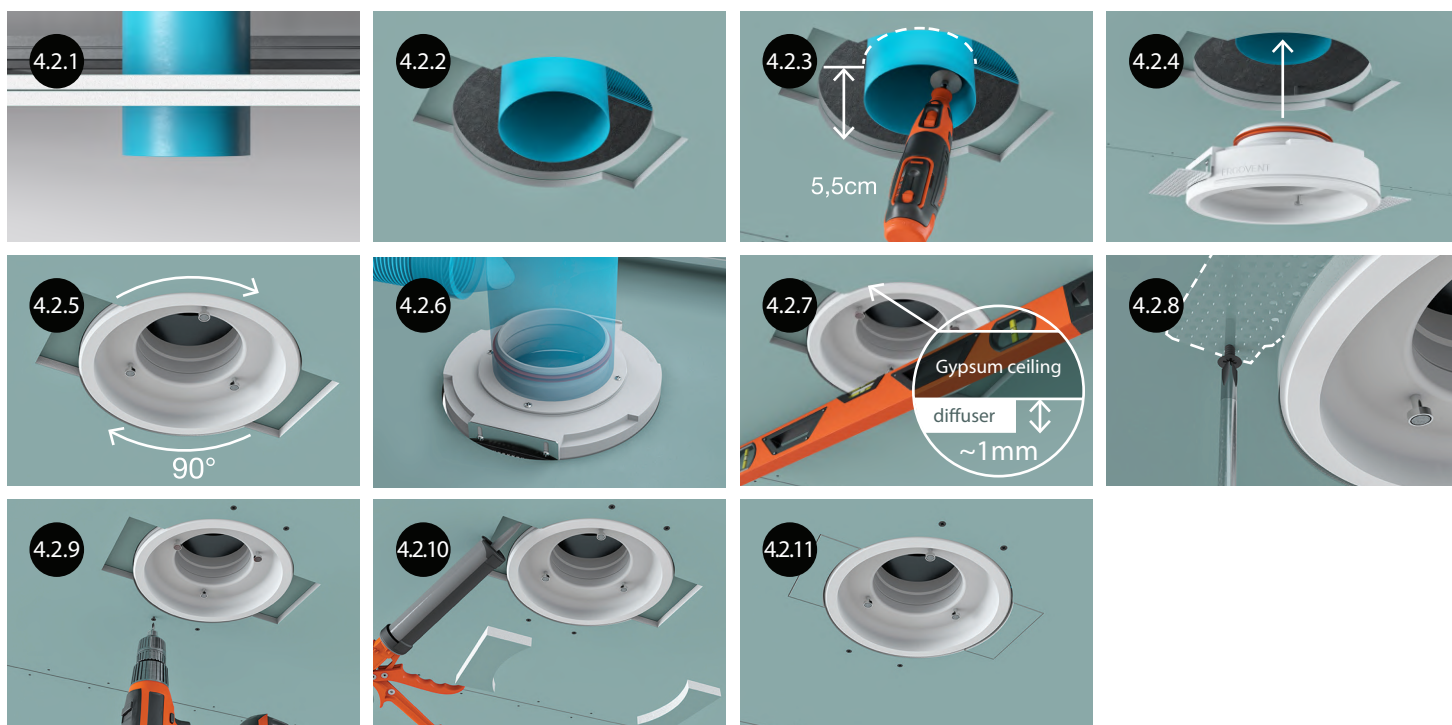
INSTALLATION METHOD NO. 4



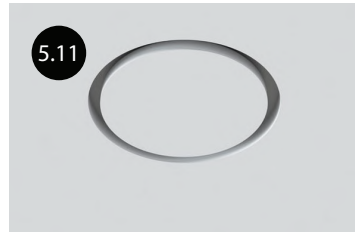
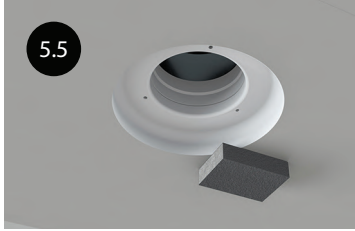
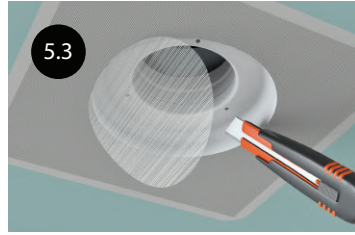
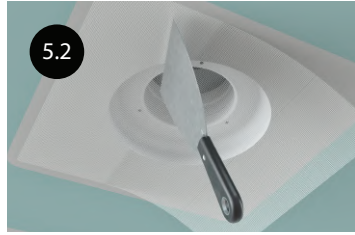
1 LAYER ▼



2 LAYERS ▼



INSTRUCTIONS FOR THE FINISHING



EN INSTRUCTIONS FOR THE FINISHING

- ✓ For the finish, we recommend using the Knauf finishing technology.
- ✓ Remove dust from the surfaces and gaps where the filler will be applied. Apply *Ceresit CT-17* or *Knauf Tiefgrund* primer to the surfaces.
- ✓ We recommend using *Knauf Fugenfuller* or *Uniflott filler* for filling in the gaps.
- ✓ To prevent the cracking of the joining seam, we recommend reinforcing the whole surface of the diffuser with a thin glass fabric (Fig. 5.2).
- ✓ Apply a deep primer to the surfaces treated with filler before painting; use a moisture resistant primer for humid rooms.
- ✓ To paint the ceilings in humid rooms, use a moisture resistant ceiling paint specifically designed for such premises.

FR INSTRUCTIONS CONCERNANT LA FINITION

- ✓ Dans le cadre des travaux de finition, nous recommandons de mettre en oeuvre la technologie de finition Knauf.
- ✓ Éliminez la poussière des surfaces et des cavités à appliquer le primaire. Appliquez du primaire *Ceresit CT-17* ou de celui *Knauf Tiefgrund*.
- ✓ Pour reboucher les joints, nous recommandons à utiliser l'enduit *Fugenfuller* ou *Uniflott de Knauf*.
- ✓ Afin d'éviter des fissures au niveau des joints, nous recommandons d'armer toute la surface du diffuseur par un fin tissu en fibre de verre (fig. 5.2).
- ✓ Avant la peinture, appliquez du primaire pénétrant en profondeur sur les surfaces couvertes du primaire, et dans des locaux humides utilisez un enduit résistant à l'humidité.
- ✓ Pour la peinture du plafond dans des locaux humides, utilisez de la peinture plafond spéciale adaptée à ce type de locaux et résistante à l'humidité.

PL INSTRUKCJA WYKOŃCZENIA

- ✓ Przy wykonywaniu prac wykończeniowych zalecamy stosowanie technologii wykończeniowej Knauf.
- ✓ Usuń kurz z fugowanych powierzchni i szczelin. Zagruntuj powierzchnie podkładem *Ceresit CT-17* lub *Knauf Tiefgrund*.
- ✓ Do szpachlowania spoin zalecamy stosowanie zaprawy *Knauf Fugenfuller* lub *Uniflott*.
- ✓ Aby uniknąć pęknięć na łączeniach, zalecamy wzmocnienie całej powierzchni nawiewnika cienką tkaniną szklaną (rys. 5.2).
- ✓ Szpachlowane powierzchnie należy przed malowaniem zagruntować środkiem do głębokiego gruntowania, a w miejscach wilgotnych – gruntem odpornym na wilgoć.
- ✓ Do malowania sufitów w wilgotnych pomieszczeniach należy używać odpornych na wilgoć farb sufitowych specjalnie przeznaczonych do takich pomieszczeń.

DK VEJLEDNING TIL AFSLUTNING

- ✓ Til finishen anbefaler vi at bruge Knaufs finishsteknologi.
- ✓ Fjern støv fra de overflader og mellemrum, hvor fyldstoffet skal påføres. Påfør *Ceresit CT-17* eller *Knauf Tiefgrund* primer på overfladerne.
- ✓ Vi anbefaler at bruge *Knauf Fugenfuller* eller *Uniflott* spartelmasse til udfyldning af hullerne.
- ✓ For at forhindre revnedannelse i forbindelsessømmen anbefaler vi, at forstærke hele diffusorens overflade med et tyndt glasvæv (fig. 5.2).
- ✓ Påfør en dyb primer på overfladerne behandlet med spartelmasse før maling; brug en fugtbestandig primer til fugtige rum.
- ✓ For at male lofterne i fugtige rum, skal du bruge en fugtbestandig loftmaling, der er specielt designet til sådanne lokaler.

PT INSTRUÇÕES PARA O ACABAMENTO

- ✓ Para o acabamento, recomendamos o uso da tecnologia de acabamento Knauf.
- ✓ Remova o pó das superfícies e frestas onde o betume será aplicado. Aplique o primer *Ceresit CT-17* ou *Knauf Tiefgrund* nas superfícies.
- ✓ Recomendamos o uso de massa *Knauf Fugenfuller* ou *Uniflott* para preencher as lacunas.
- ✓ Para evitar rachaduras na costura de união, recomendamos reforçar toda a superfície do difusor com um tecido de vidro fino (Fig. 5.2).
- ✓ Aplique um primer profundo nas superfícies tratadas com massa antes de pintar; use um primer resistente à umidade para ambientes úmidos.
- ✓ Para pintar os tetos em salas húmidas, use uma tinta de teto resistente à umidade projetada especificamente para essas instalações.

NO INSTRUKSJONER FOR ETTERBEHANDLING

- ✓ For finish anbefaler vi å bruke Knauf etterbehandlingsteknologi.
- ✓ Fjern støv fra overflatene og hullene der fyllstoffet skal påføres. Påfør *Ceresit CT-17* eller *Knauf Tiefgrund* primer på overflatene.
- ✓ Vi anbefaler å bruke *Knauf Fugenfuller* eller *Uniflott* filler for å fylle hullene.
- ✓ For å unngå sprekke dannelse i sammenføyingsømmen anbefaler vi å forsterke hele overflaten av diffusoren med et tynt glassstoff (fig. 5.2).
- ✓ Påfør en dyp primer på overflatene behandlet med sparkel før maling; bruk en fuktbestandig primer for fuktige rom.
- ✓ For å male taket i fuktige rom, bruk en fuktbestandig takmaling spesielt designet for slike lokaler.

RU ИНСТРУКЦИИ ПО ОТДЕЛКЕ

- ✓ При выполнении отделочных работ рекомендуется соблюдать технологию отделки Кнауф.
- ✓ Удалите пыль со шпаклеванных поверхностей и щелей. Загрунтуйте поверхности "Ceresit CT-17" или "Knauf Tiefgrund".
- ✓ Для заполнения швов рекомендуется использовать шпатлевку "Fugenfuler" или "Uniflott".
- ✓ Чтобы избежать трещин в стыке, мы рекомендуем армировать всю область диффузора тонкой стеклотканью (рис. 5.2).
- ✓ Загрунтованные поверхности перед окраской следует загрунтовать грунтовкой глубокого проникновения или влагостойкой грунтовкой во влажных помещениях.
- ✓ Во влажных помещениях используйте влагостойкую потолочную краску, специально предназначенную для таких помещений.

DE NACHBEARBEITUNGSANWEISUNGEN

- ✓ Wir empfehlen, die KNAUF Veredelungstechnik für Nachbearbeitung zu verwenden.
- ✓ Staub von den zu verputzenden Flächen und Fugen entfernen. Grundierung der Flächen mit "Ceresit CT-17" oder KNAUF "Tiefgrund".
- ✓ Zum Füllen der Fugen empfehlen wir KNAUF Fugenfüller oder Spachtelmasse "Uniflott".
- ✓ Um Risse in der Fuge zu vermeiden, empfehlen wir, den gesamten Diffusorbereich mit einem dünnen Glasgewebe zu verstärken (Abb. 5.2).
- ✓ Grundierte Flächen sollten vor dem Anstrich mit einer Tiefengrundierung oder in Nassbereichen mit einer feuchtigkeitsbeständigen Grundierung grundiert werden.
- ✓ Verwenden Sie in Feuchträumen eine feuchtigkeitsbeständige Deckenfarbe, die speziell für solche Räume entwickelt wurde.

SE ANVISNINGAR FÖR EFTERBEHANDLING

- ✓ Vid efterbehandling rekommenderar vi att du följer Knauf efterbehandlingsteknik.
- ✓ Ta bort damm från ytor och mellanrum som ska spacklas. Spackla ytor med Ceresit CT-17 eller Knauf "Tiefgrund".
- ✓ För spackling av mellanrum rekommenderar vi att du använder Knauf "Fugenfuler" eller "Uniflott".
- ✓ För att undvika sprickor i anslutningssömmen rekommenderar vi att du förstärker hela diffusorns område med en tunn glasduk (bild 5.2).
- ✓ Innan målningen grunda spacklade ytor med djupt inträngande grundfärg och med fuktbeständig grundfärg i våtrum.
- ✓ I våtrum använd en fuktbeständig takfärg som är lämplig för sådana rum.

CZ NÁVOD K DOKONČENÍ MONTÁŽÍ

- ✓ Při dokončovacích pracích doporučujeme dodržovat technologii dokončovacích prací Knauf.
- ✓ Odstraňte prach z tmelených ploch a mezer. Povrchy opatřte základním nátěrem Ceresit CT-17 nebo Knauf Tiefgrund.
- ✓ K vyplnění spár doporučujeme použít tmel Knauf Fugenfuler nebo Uniflott.
- ✓ Aby se zabránilo vzniku trhlin ve spoji, doporučujeme vyztužit celou oblast difuzoru tenkou skleněnou tkaninou (obrázek 5.2).
- ✓ Základní povrch by měl být před malováním opatřen hloubkovým základním nátěrem nebo na vlhkých místech základním nátěrem odolným proti vlhkosti.
- ✓ Ve vlhkých prostorech použijte nátěr na stropy odolný proti vlhkosti, který je speciálně určen pro tyto prostory.

EE VIIMISTLUSJUHISED

- ✓ Soovitame viimistlustöödel järgida Knaufi viimistlustehnoloogია nõudeid.
- ✓ Eemaldage pahteldatavatel pindadel ja pragudel tolm. Kruntige pinnad krundiga Ceresit CT-17 või Knauf Tiefgrund.
- ✓ Vahede täitmiseks soovitame kasutada pahtlit Knauf Fugenfuler või Uniflott.
- ✓ Soovitame vuugipragude tekke vältimiseks tugevdada kogu plaafoni pind õhukese klaaskangaga (joonis 5.2).
- ✓ Kruntige pahteldatud pinnad enne värvimist sügavkrundiga ja niisketes ruumides niiskuskindla krundiga.
- ✓ Niisketes ruumides värvige laed spetsiaalselt selliste ruumide jaoks mõeldud niiskuskindla laevärviga.

NL AFWERKINGSINSTRUCTIES

- ✓ Het wordt aanbevolen om de Knauf afwerkingstechniek te volgen voor afwerkwerkzaamheden.
- ✓ Verwijder stof van te plamuren oppervlakken en openingen. De oppervlakken voorstrijken met Ceresit CT-17 of Knauf Tiefgrund primer.
- ✓ Wij adviseren Knauf Fugenfuler of Uniflott plamuur te gebruiken voor het vullen van de voegen.
- ✓ Om scheurtjes in de naad te voorkomen, adviseren wij aan om het hele naadgebied te verstevigen met glasvezeldoek. (Fig. 5.2).
- ✓ Impregneer de bepleisterde oppervlakken vóór het schilderen met een diepe grondlaag; gebruik een vochtbestendige grondverf voor vochtige ruimtes.
- ✓ Gebruik in vochtige ruimtes vochtbestendige plafondverven die speciaal voor dit soort ruimtes zijn bestemd.

IT ISTRUZIONI PER LA FINITURA

- ✓ Si consiglia di seguire la tecnologia di finitura Knauf durante l'esecuzione dei lavori di finitura.
- ✓ Rimuovere la polvere dalle superfici stuccate e dalle fessure. Primerizzare le superfici con Ceresit CT-17 o primer Knauf "Tiefgrund".
- ✓ Si consiglia di utilizzare lo stucco Knauf "Fugenfuler" o "Uniflott" per riempire le crepe.
- ✓ Per evitare crepe nella giuntura, si consiglia di rinforzare l'intera area del diffusore con un sottile tessuto in fibra di vetro (fig. 5.2).
- ✓ Primerizzare le superfici stuccate con un primer profondo prima della verniciatura e utilizzare un primer resistente all'umidità in ambienti umidi.
- ✓ Per la verniciatura del soffitto in ambienti umidi, utilizzare vernici per soffitti resistenti all'umidità, appositamente progettate per tali ambienti.

RO INSTRUCTIUNI PENTRU FINISARE

- ✓ Pentru finisare, vă recomandăm să folosiți tehnologia de finisare Knauf.
- ✓ Îndepărtați praful de pe suprafețele și golurile unde va fi aplicată umplutura. Aplicați grund Ceresit CT-17 sau Knauf Tiefgrund pe suprafețe.
- ✓ Vă recomandăm să utilizați material de umplutură Knauf Fugenfuler sau Uniflott pentru goluri.
- ✓ Pentru a preveni fisurarea cusăturii de îmbinare, vă recomandăm să întăriți întreaga suprafață a difuzorului cu o țesătură subțire de sticlă (Fig. 5.2).
- ✓ Aplicați un grund profund pe suprafețele tratate cu umplutură înainte de vopsire; utilizați un grund rezistent la umiditate pentru încăperi umede.
- ✓ Pentru a vopsi tavanele în încăperi umede, utilizați o vopsea de tavan rezistentă la umiditate special concepută pentru astfel de spații.

SI NAVODILA ZA KONČNO OBDELAVO

- ✓ Pri končni obdelavi vam priporočamo, da uporabljate Knauf tehnologije za končno obdelavo.
- ✓ Odstranite prah s kitanih površin in vrzeli. Uporabljajte Ceresit CT-17 ali Knauf Tiefgrund kot osnovni premaz za površine.
- ✓ Za kitanje vrzeli priporočamo uporabo osnovnega premaza Knauf Fugenfuler ali Uniflott.
- ✓ Priporočamo, da celo površino difuzorja okrepite s tankim slojem steklenege blaga, da bi se izognili razpokam v spojnem šivu (slika 5.2).
- ✓ Pred pleskanjem premažite kitane površine s globokim temeljnim premazom, v vlažnih prostorih pa s temeljnim premazom, ki je odporen na vlago.
- ✓ Za pleskanje stropov v vlažnih prostorih uporabljajte posebno za take prostore namenjene barve za strop, ki so odporne na vlago.

LV APDARES INSTRUKCIJA

- ✓ Apdares darbus ir ieteicams veikt saskaņā ar Knauf apdares tehnoloģiju.
- ✓ Notīriet puteklus no špaktelējamajām virsmām un šūvēm. Gruntējiet virsmas ar "Ceresit CT-17" vai Knauf "Tiefgrund" grunti.
- ✓ Šūvēm ir ieteicams izmantot Knauf "Fugenfüller" vai "Uniflott" špakteļi.
- ✓ Lai nepieļautu plaisas, savienojuma vietā visu difuzora laukumu ir ieteicams armēt ar plānu stikla audumu (5.2 att.).
- ✓ Pirms krāsošanas gruntējiet špaktelējamās virsmas ar dzīļumgrunti, bet mitrās telpās – ar mitrumizturīgu grunti.
- ✓ Mitrās telpās krāsojiet griestus ar īpaši šādām telpām paredzētu mitrumizturīgu griestu krāsu.

GR ΟΔΗΓΙΕΣ ΓΙΑ ΤΟ ΦΙΝΙΡΙΣΜΑ

- ✓ Για το φινιρίσμα, συνιστούμε να χρησιμοποιήσετε την τεχνολογία φινιρίσματος Knauf.
- ✓ Αφαιρέστε τη σκόνη από τις επιφάνειες και τα κενά όπου θα εφαρμόσετε το πληρωτικό. Εφαρμόστε το αστάρι Ceresit CT-17 ή Knauf Tiefgrund στις επιφάνειες.
- ✓ Συνιστούμε τη χρήση Knauf Fugenfuller ή Uniflott πλήρωσης για την πλήρωση των κενών.
- ✓ Για να αποφευχθεί το ράγισμα της ραφής σύνδεσης, συνιστούμε να ενισχύσετε ολόκληρη την επιφάνεια του διαχύτη με ένα λεπτό γυάλινο ύφασμα (Εικ. 5.2).
- ✓ Εφαρμόστε ένα βαθύ αστάρι στις επιφάνειες που έχουν υποστεί επεξεργασία με πληρωτικό πριν τη βαφή. χρησιμοποιήστε αστάρι ανθεκτικό στην υγρασία για χώρους με υγρασία.
- ✓ Για να βάψετε τις οροφές σε χώρους με υγρασία, χρησιμοποιήστε μια βαφή οροφής ανθεκτική στην υγρασία, ειδικά σχεδιασμένη για τέτοιους χώρους.

UA ІНСТРУКЦІЯ ЩОДО ОБРОБКИ

- ✓ Для обробки рекомендуємо використовувати технологію обробки Knauf.
- ✓ Видалити пил з поверхонь і щілин, де буде наноситися шпаклівка. Нанесіть на поверхні ґрунтовку Ceresit CT-17 або Knauf Tiefgrund.
- ✓ Для заповнення щілин рекомендуємо використовувати шпаклівку Knauf Fugenfuller або Uniflott.
- ✓ Для запобігання розтріскування з'єднувального шва рекомендуємо укріпити всю поверхню дифузора тонкою склотканиною (рис. 5.2).
- ✓ Перед фарбуванням поверхні, оброблені шпаклівкою, нанести глибоку ґрунтовку; використовувати вологостійку ґрунтовку для вологих приміщень.
- ✓ Для фарбування стелі у вологих приміщеннях використовуйте вологостійку фарбу для стелі, призначену спеціально для таких приміщень.

FI VIIMEISTELYOHJEET

- ✓ Viimeistelytöitä suoritettaessa suosittellemme noudattamaan Knaufin viimeistelyteknologiaa.
- ✓ Poistakaa pöly tasoitettavilta pintoilta ja liitoskohdista. Pohjustakaa pinnat käyttäen Ceresit CT-17- tai Knauf Tiefgrund - pohjusteita.
- ✓ Liitoskohtien tasoittamiseen suosittellemme käyttämään Knauf Fugenfuller- tai Uniflott -tasoitetta.
- ✓ Pyrittäessä välttämään murtumia yhdysaumoissa suosittellemme koko ilmanhajottimen alueen vahvistamista ohuella lasikuitukankaalla (kuva 5.2).
- ✓ Pohjustakaa tasoitettua pinnat ennen maalaamista syväpohjustusaineella tai kosteissa tiloissa kosteutta kestävällä pohjusteella.
- ✓ Käyttäkää kosteissa tiloissa maalaamiseen erityisesti sellaisiin tiloihin tarkoitettuja, kosteutta kestäviä kattomaaleja.

ES INSTRUCCIONES DE ACABADO

- ✓ Recomendamos seguir la tecnología de acabado de Knauf al realizar trabajos de esa índole.
- ✓ Elimine el polvo de las superficies y los huecos con lechada. Aplique imprimación Ceresit CT-17 o Knauf "Tiefgrund" en las superficies.
- ✓ Recomendamos usar masilla Knauf "Fugenfuler" o "Uniflott" para rellenar los huecos.
- ✓ Para evitar grietas en las uniones, recomendamos reforzar toda la zona del difusor con una fina tela de vidrio (figura 5.2).
- ✓ Aplique una imprimación profunda antes de pintar a las superficies vidriadas y una imprimación resistente a la humedad en las habitaciones húmedas.
- ✓ Para pintar techos en habitaciones húmedas, use pinturas para techos resistentes a la humedad especialmente diseñadas para tales habitaciones.

LT APDAILOS INSTRUKCIJOS

- ✓ Vykand apdailos darbus rekomenduojame vadovautis Knauf apdailos technologija.
- ✓ Pašalinkite dulkes nuo glaistomų paviršių ir tarpų. Paviršius gruntuokite Ceresit CT-17 arba Knauf „Tiefgrund“ gruntu.
- ✓ Tarpų glaistymui rekomenduojame naudoti Knauf „Fugenfuler“ arba „Uniflott“ glaistą.
- ✓ Siekiant išvengti įtrūkimų sujungimo siūlėje rekomenduojame visą difuzoriaus plotą armuoti plonu stiklo audiniu (5.2 pav).
- ✓ Glaistytus paviršius prieš dažymą gruntuokite giluminiu gruntu, o drėgnose patalpose – drėgmei atspariu gruntu.
- ✓ Drėgnose patalpose lubų dažymui naudokite specialiai tokioms patalpoms skirtus, drėgmei atsparius lubų dažus.